

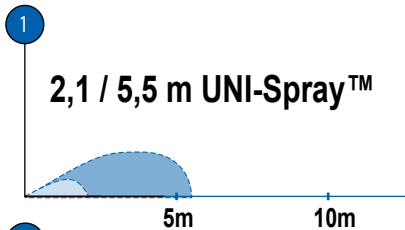


## SZÓRÓFEJEK



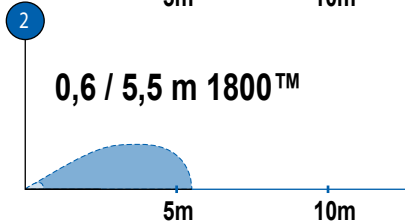
## SZÓRÓFEJEK KIVÁLASZTÁSA

### SZÓRÓFEJEK



#### UNI-SPRAY

- Vízfogyasztás: 0.10 – 1.21 m<sup>3</sup>/h
- Üzemi nyomás: 1.0 – 2.1 bar

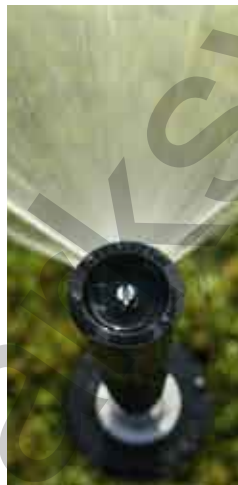


#### 1800

- Vízfogyasztás: 0.01 – 1.21 m<sup>3</sup>/h
- Üzemi nyomás: 1.0 – 2.1 bar

#### FŐBB TERMÉKEK

	1802	1803	1804	1806	1812	1800 SAM	1800 SAM PRS	US 200	US 400	PA 8S	GICLEUR 1400
Elsődleges felhasználás											
Gyep	•	•	•	•		•	•	•	•		
Lejtő			•	•	•	•	•	•	•	•	
Talajtakaró/cserje	•	•	•	•	•			•	•	•	•
Nagynyomású rendszer							•				•
Alacsony nyomású rendszer	•	•	•	•	•		•	•	•	•	•
Szélnek kitett terület							•			•	•



### Évtizedek óta a legnépszerűbb fejek.

A kivitelezők és tervezők több Rain Bird szórófejet és fúvókát használnak, mintha az összes versenytárs szórófejeit összeadnánk. Ennek magyarázata a több évtizedes megbízható működés és a kiváló műszaki paraméterek. Az is előfordulhat, hogy a megbízhatóság, a tartósság, vagy a 90 féle lehetséges fúvóka miatt választják ezt a fejet. Bármilyen is ennek az oka, a Rain Bird szórófejek és fúvókák uralják az öntözési piacot.



## UNI-SPRAY™ SZÓRÓFEJEK™

### Rain Bird minőség a legjobb piaci áron

#### FELHASZNÁLÁS

Különösen kisebb gyepfelületek, virágágyak és cserjék beöntözésére szolgál.

#### JELLEMZŐK

- Fokozatmentesen állítható (0-360°-ig) VAN fúvókával gyárilag szerelve
- Minden MPR (állandó szóráskepű) fúvókával is felszerelhető
- Kétféle kiemelkedési magasság
- A kiemelkedő szár elforgatásával (racsnis) egyszerű az öntözési tartomány kezdőpontját beállítani
- Jól záró speciális törlő tömítés mely a szár körül biztosítja az öblítést és a tömítést is egyben
- Erős rozsdamentes visszahúzó rugó
- Állítócsavar a szórástávolság és a vízkibocsátás szabályozására
- A fúvóka alatt elhelyezett szűrő
- Tetszés szerint kifolyásgátló szeleppel (SAM) is szerelhető, mely 1.5 m szintkülönbségig visszatartja a vizet.

#### MŰSZAKI TULAJDONSÁGOK

Üzemi víznyomás: 1.0-2.1 bar  
Szórástávolság: 2.1-5.5 m

#### MÉRETEK

½" belső menetes alsó csatlakozás  
Felülről látható rész átmérője: 3.2 cm

A szórófej magassága:

- US-200: 9.6 cm
- US-400: 15.0 cm

Kiemelkedés:

- US-200: 5.1 cm
- US-400: 10.2 cm

#### TÍPUSOK

US-210: 10-VAN fúvókával  
US-212: 12-VAN fúvókával  
US-215: 15-VAN fúvókával  
US-410: 10-VAN fúvókával  
US-412: 12-VAN fúvókával  
US-415: 15-VAN fúvókával  
US-418: 18-VAN fúvókával

#### KIEGÉSZÍTŐK:

US-SAM-szelep: Külön behelyezhető visszafolyásgátló szelep a vízfolyás és csurgás megakadályozására.

PA-8S: Adapter fúvókák ½"-os állócsőre való felszereléséhez (lásd: 19. oldal)

1800-EXT: A kiemelkedő szár 15 cm-rel való meghosszabbítására (lásd: 19. oldal)



18VAN

26°

fúvóka	bar	m	m³/h	■ mm/h	▲ mm/h
360°	1,0	4,3	0,96	52	60
	1,5	4,8	1,07	47	55
	2,0	5,4	1,20	41	48
	2,1	5,5	1,21	40	46
270°	1,0	4,3	0,72	52	60
	1,5	4,8	0,80	47	55
	2,0	5,4	0,90	41	48
	2,1	5,5	0,91	40	46
180°	1,0	4,3	0,48	52	60
	1,5	4,8	0,54	47	55
	2,0	5,4	0,60	41	48
	2,1	5,5	0,61	40	46
90°	1,0	4,3	0,24	52	60
	1,5	4,8	0,27	47	55
	2,0	5,4	0,30	41	48
	2,1	5,5	0,30	40	46

#### MŰKÖDÉSI ADATOK

10VAN

10°

fúvóka	bar	m	m³/h	■ mm/h	▲ mm/h
360°	1,0	2,1	0,44	96	111
	1,5	2,4	0,53	89	103
	2,0	2,7	0,57	76	88
	2,1	3,1	0,59	63	73
270°	1,0	2,1	0,33	96	111
	1,5	2,4	0,40	89	103
	2,0	2,7	0,43	76	88
	2,1	3,1	0,48	68	79
180°	1,0	2,1	0,22	96	111
	1,5	2,4	0,27	89	103
	2,0	2,7	0,29	76	88
	2,1	3,1	0,33	71	82
90°	1,0	2,1	0,11	96	111
	1,5	2,4	0,13	89	103
	2,0	2,7	0,14	76	88
	2,1	3,1	0,17	73	85

12VAN

fúvóka	bar	m	m³/h	■ mm/h	▲ mm/h
360°	1,0	2,7	0,40	55	63
	1,5	3,2	0,48	47	54
	2,0	3,6	0,59	46	53
	2,1	3,7	0,60	44	51
270°	1,0	2,7	0,30	55	63
	1,5	3,2	0,36	47	54
	2,0	3,6	0,45	46	53
	2,1	3,7	0,45	44	51
180°	1,0	2,7	0,20	55	63
	1,5	3,2	0,24	47	54
	2,0	3,6	0,30	46	53
	2,1	3,7	0,30	44	51
90°	1,0	2,7	0,10	55	63
	1,5	3,2	0,12	47	54
	2,0	3,6	0,15	46	53
	2,1	3,7	0,15	44	51

15°

15VAN

23°

fúvóka	bar	m	m³/h	■ mm/h	▲ mm/h
360°	1,0	3,4	0,60	52	60
	1,5	3,9	0,72	47	55
	2,0	4,5	0,84	41	48
	2,1	4,6	0,84	40	46
270°	1,0	3,4	0,45	52	60
	1,5	3,9	0,54	47	55
	2,0	4,5	0,63	41	48
	2,1	4,6	0,63	40	46
180°	1,0	3,4	0,30	52	60
	1,5	3,9	0,36	47	55
	2,0	4,5	0,42	41	48
	2,1	4,6	0,42	40	46
90°	1,0	3,4	0,15	52	60
	1,5	3,9	0,18	47	55
	2,0	4,5	0,21	41	48
	2,1	4,6	0,21	40	46



**1800™ SOROZAT****Kiemelkedő szórófejek - 25 éve N°1 a szórófejek eladásában!****FELHASZNÁLÁS**

Az 1800-as sorozatú szórófejek kis méretű területek öntözésére alkalmasak. Az egyedülálló megoldásként alkalmazott törő-tömítés nagy üzembiztosságot és hosszú élettartamot biztosít. A szármagasság és a szórásminták nagy választéka mindenfajta kertrészletre megoldást biztosít. Visszafolyásgátlóval (SAM) és nyomásszabályozóval (PRS) ellátott típusok közül választhatunk.

**JELLEMZŐK**

- Illesztett szórásképző (MPR) fúvókák
- Ötfajta kiemelkedési magasság
- Racsnis kiemelkedő szár a pontos beállításhoz
- Különleges törő-tömítés
- Erős rozsdamentes acél visszahúzó rugó
- Rozsdamentes acélszavár a szórási sugár állításához
- Fúvókák széles választéka (57 fajta fúvóka)
- Belső szűrő a fúvóka tisztántartására
- 1/2"belsőmenetesoldalsócsatlakozónyílás az 1806 és 1812 fejeknél
- Beépített SAM visszafolyásgátló szelep (4.2 m szintkülönbségig) az 1804-SAM, 1804-SAM-PRS, 1806-SAM, 1806-SAM-PRS, 1812-SAM és az 1812-SAM-PRS fejeknél
- Beépített nyomásszabályozó (gyári beállítás 2.1 bar) az 1804-SAM-PRS, 1806-SAM-PRS és az 1812-SAM-PRS fejeknél
- Kímósátoszeleppel felszerelve (kivéve az 1803-15-VAN), mely megkönnyíti a szerelést

SAM szelep az öntözés leállítása utáni vízfolyás megakadályozására



SAM szelep nélkül



SAM szeleppel



PRS-sel



PRS nélkül

**MŰSZAKI TULAJDONSÁGOK**

Üzemi víznyomás: 1.0-2.1 bar  
Szórástávolság: 0.6-5.5 m

**MÉRETEK**

1/2" belső menetes alsó csatlakozás  
Felülről látható rész átmérője: 5.7 cm  
Szórófej magassága/kiemelkedése:  
1802: 10 cm / 5 cm  
1803: 12 cm / 7.6 cm  
1804: 15 cm / 10 cm  
1806: 24 cm / 15 cm  
1812: 40 cm / 30 cm

**TÍPUSOK**

1802  
1803 gyárilag szerelt 15-VAN fúvókával  
1804/1804-SAM/1804-SAM-PRS  
1806/1806-SAM/1806-SAM-PRS  
1812/1812-SAM/1812-SAM-PRS

**KIEGÉSZÍTŐK**

PA-8S: Adapter fúvókának 1/2"-os állócsőre való felszereléséhez (19. oldal)  
1800-EXT: A kiemelkedő szár 16.5 cm-rel való meghosszabbítására (19. oldal)  
XBA-1800: XS-90, XS-180, és XS-360, valamint SXB-180 és SXB-360 mikroszóróknak 1800-as szórófejhez történő csatlakoztatásához (19. oldal)



Többfunkciós törő-tömítés mindegyik típusnál, beleértve a SAM és PRS modelleket



## MPR FÚVÓKÁK

Fix szórásképzű 1800™ és UNI-Spray™ szórófej fúvókák  
Illesztett csapadékelosztás a rugalmas tervezéshez

## JELLEMZŐK

- Szinkódolt fúvókák a könnyű azonosításhoz
- Állítócsavar a szórástávolság és a vízkibocsátás szabályozására
- Illesztett vízelosztás (MPR)
- Fúvóka alatt elhelyezett szűrő
- Fúvókák gyári csomagolása visszazárható zacskóban

## MŰSZAKI TULAJDONSÁGOK

Nyomás: 1-2.1 bar\*  
Szórástávolság: 0.6-4.6 m

## TÍPUSOK

5-MPR: 5° kilépési szög  
8-MPR: 10° kilépési szög  
10-MPR: 15° kilépési szög  
12-MPR: 30° kilépési szög  
15-MPR: 30° kilépési szög  
15-MPR víztüskés: 30° kilépési szög  
5-MPR víztüskés: 0° kilépési szög

\* A Rain Bird javasolja, hogy az optimálisnál nagyobb nyomás esetén 1800 PRS szórófejet használjunk a legjobb üzemelés érdekében.

## MŰKÖDÉSI ADATOK

## 5-MPR

5°

fúvóka	bar	m	m <sup>3</sup> /h	■ mm/h	▲ mm/h
5F	1,0	0,6	0,02	52	60
	1,5	1,0	0,05	47	55
	2,0	1,4	0,08	41	48
	2,1	1,5	0,09	40	46
5H	1,0	0,6	0,01	52	60
	1,5	1,0	0,02	47	55
	2,0	1,4	0,04	41	48
	2,1	1,5	0,05	40	46
5T	1,0	0,6	0,01	52	60
	1,5	1,0	0,02	47	55
	2,0	1,4	0,03	41	48
	2,1	1,5	0,03	40	46
5Q	1,0	0,6	0,01	52	60
	1,5	1,0	0,01	47	55
	2,0	1,4	0,02	41	48
	2,1	1,5	0,02	40	46

## 8-MPR

10°

fúvóka	bar	m	m <sup>3</sup> /h	■ mm/h	▲ mm/h
8F	1,0	1,5	0,12	52	60
	1,5	1,9	0,16	47	55
	2,0	2,3	0,22	41	48
	2,1	2,4	0,23	40	46
8H	1,0	1,5	0,06	52	60
	1,5	1,9	0,09	47	55
	2,0	2,3	0,11	41	48
	2,1	2,4	0,12	40	46
8T	1,0	1,5	0,04	52	60
	1,5	1,9	0,06	47	55
	2,0	2,3	0,07	41	48
	2,1	2,4	0,08	40	46
8Q	1,0	1,5	0,03	52	60
	1,5	1,9	0,04	47	55
	2,0	2,3	0,05	41	48
	2,1	2,4	0,06	40	46

## 10-MPR

15°

fúvóka	bar	m	m <sup>3</sup> /h	■ mm/h	▲ mm/h
10F	1,0	2,1	0,26	58	67
	1,5	2,4	0,29	50	58
	2,0	3,0	0,35	39	45
	2,1	3,1	0,36	37	43
10H	1,0	2,1	0,13	58	67
	1,5	2,4	0,14	50	58
	2,0	3,0	0,18	39	45
	2,1	3,1	0,18	37	43
10T	1,0	2,1	0,09	58	67
	1,5	2,4	0,10	50	58
	2,0	3,0	0,12	39	45
	2,1	3,1	0,12	37	43
10Q	1,0	2,1	0,06	58	67
	1,5	2,4	0,07	50	58
	2,0	3,0	0,09	39	45
	2,1	3,1	0,09	37	43

## 12-MPR

30°

fúvóka	bar	m	m <sup>3</sup> /h	■ mm/h	▲ mm/h
12F	1,0	2,7	0,40	55	63
	1,5	3,2	0,48	47	54
	2,0	3,6	0,59	46	53
	2,1	3,7	0,60	44	51
12TQ	1,0	2,7	0,30	55	63
	1,5	3,2	0,36	47	54
	2,0	3,6	0,45	46	53
	2,1	3,7	0,45	44	51
12TT	1,0	2,7	0,26	55	63
	1,5	3,2	0,32	47	54
	2,0	3,6	0,40	46	53
	2,1	3,7	0,40	44	51
12H	1,0	2,7	0,20	55	63
	1,5	3,2	0,24	47	54
	2,0	3,6	0,30	46	53
	2,1	3,7	0,30	44	51
12T	1,0	2,7	0,13	55	63
	1,5	3,2	0,16	47	54
	2,0	3,6	0,20	46	53
	2,1	3,7	0,20	44	51
12Q	1,0	2,7	0,10	55	63
	1,5	3,2	0,12	47	54
	2,0	3,6	0,15	46	53
	2,1	3,7	0,15	44	51

## 15-MPR

30°

fúvóka	bar	m	m <sup>3</sup> /h	■ mm/h	▲ mm/h
15F	1,0	3,4	0,60	52	60
	1,5	3,9	0,72	47	55
	2,0	4,5	0,84	41	48
	2,1	4,6	0,84	40	46
15TQ	1,0	3,4	0,45	52	60
	1,5	3,9	0,54	47	55
	2,0	4,5	0,63	41	48
	2,1	4,6	0,63	40	46
15TT	1,0	3,4	0,40	52	60
	1,5	3,9	0,48	47	55
	2,0	4,5	0,55	41	48
	2,1	4,6	0,56	40	46
15H	1,0	3,4	0,30	52	60
	1,5	3,9	0,36	47	55
	2,0	4,5	0,42	41	48
	2,1	4,6	0,42	40	46
15T	1,0	3,4	0,20	52	60
	1,5	3,9	0,24	47	55
	2,0	4,5	0,28	41	48
	2,1	4,6	0,28	40	46
15Q	1,0	3,4	0,15	52	60
	1,5	3,9	0,18	47	55
	2,0	4,5	0,21	41	48
	2,1	4,6	0,21	40	46

## 15-MPR

30°

fúvóka	bar	WxL (m)	m <sup>3</sup> /h
15SQ	1,0	5,5 x 5,5	0,61
	1,5	5,8 x 5,8	0,69
	2,0	6,4 x 6,4	0,78
	2,1	7,0 x 7,0	0,85
15EST	1,0	1,2 x 4,0	0,10
	1,5	1,2 x 4,3	0,11
	2,0	1,2 x 4,3	0,13
	2,1	1,2 x 4,6	0,14
15CST	1,0	1,2 x 7,9	0,20
	1,5	1,2 x 8,5	0,23
	2,0	1,2 x 8,5	0,25
	2,1	1,2 x 9,2	0,27
15SST	1,0	1,2 x 7,9	0,20
	1,5	1,2 x 8,5	0,23
	2,0	1,2 x 8,5	0,25
	2,1	1,2 x 9,2	0,27

Négyzetes szórófej kiosztás fejtől fejjel  
öntözést feltételez

W=öntözött terület szélessége

L=öntözött terület hosszúsága

## 5-MPR víztüskés fúvóka

0°

fúvóka	bar	m	m <sup>3</sup> /h
5F-B	1,0	1,5	0,35
	1,5	1,5	0,35
	2,0	1,5	0,35
	2,1	1,5	0,35
5H-B	1,0	1,5	0,23
	1,5	1,5	0,23
	2,0	1,5	0,23
	2,1	1,5	0,23
5Q-B	1,0	1,5	0,12
	1,5	1,5	0,12
	2,0	1,5	0,12
	2,1	1,5	0,12
5CST-B	1,0	1,5	0,12
	1,5	1,5	0,12
	2,0	1,5	0,12
	2,1	1,5	0,12



■ 50%

▲ 50%

Vízfogyasztás 1,5 m sugár esetén

**VÁLTOZTATHATÓ NYÍLÁSÚ (VAN) FÚVÓKA****Állítható 1800™/UNI-Spray™ fúvókák****Legnagyobb flexibilitás az időtakarékos és egyszerű telepítés érdekében****FELHASZNÁLÁS**

Ezek a fúvókák különösen alkalmasak szabálytalan területek beöntözésére, mivel az öntözési tartomány szögét fúvókánként tudjuk állítani.

**JELLEMZŐK**

- Színkódolt fúvókák a könnyű azonosíthatóság érdekében
- Egyszerű szögállítás 0-330° a 4-, 6- és 8-VAN, és 0-360° a 10-, 12-, 15- és 18-VAN fúvókáknál
- Fúvókák gyári csomagolása visszazárható zacskóban

**MŰSZAKI TULAJDONSÁGOK**

Nyomás: 1-2.1 bar\*

Szórástávolság: 0.9-5.5 m

**TÍPUSOK**

4-VAN: 0° kilépési szög

6-VAN: 0° kilépési szög

8-VAN: 5° kilépési szög

10-VAN: 10° kilépési szög

12-VAN: 15° kilépési szög

15-VAN: 23° kilépési szög

18-VAN: 26° kilépési szög

**MŰKÖDÉSI ADATOK****4-VAN**

fúvóka	bar	m	m <sup>3</sup> /h	■ mm/h	▲ mm/h
330°	1,0	0,9	0,14	189	218
	1,5	1,0	0,17	183	215
	2,0	1,2	0,20	152	176
	2,1	1,2	0,20	152	176
270°	1,0	0,9	0,12	198	229
	1,5	1,0	0,14	187	216
	2,0	1,2	0,16	148	171
	2,1	1,2	0,17	157	181
180°	1,0	0,9	0,07	173	200
	1,5	1,0	0,09	180	208
	2,0	1,2	0,10	139	161
	2,1	1,2	0,10	139	161
90°	1,0	0,9	0,05	247	285
	1,5	1,0	0,06	240	277
	2,0	1,2	0,06	167	193
	2,1	1,2	0,07	194	224

0°

**6-VAN**

fúvóka	bar	m	m <sup>3</sup> /h	■ mm/h	▲ mm/h
330°	1,0	1,2	0,19	144	166
	1,5	1,5	0,23	112	129
	2,0	1,8	0,27	91	105
	2,1	1,8	0,27	91	105
270°	1,0	1,2	0,18	167	193
	1,5	1,5	0,21	124	143
	2,0	1,8	0,24	99	114
	2,1	1,8	0,25	103	119
180°	1,0	1,2	0,10	139	161
	1,5	1,5	0,11	98	113
	2,0	1,8	0,13	80	92
	2,1	1,8	0,14	86	99
90°	1,0	1,2	0,06	167	193
	1,5	1,5	0,07	124	143
	2,0	1,8	0,08	99	114
	2,1	1,8	0,08	99	114

0°

**8-VAN**

fúvóka	bar	m	m <sup>3</sup> /h	■ mm/h	▲ mm/h
330°	1,0	1,8	0,27	91	105
	1,5	2,1	0,32	79	91
	2,0	2,3	0,38	78	90
	2,1	2,4	0,39	74	86
270°	1,0	1,8	0,25	103	119
	1,5	2,1	0,30	91	105
	2,0	2,3	0,34	86	99
	2,1	2,4	0,35	81	94
180°	1,0	1,8	0,19	117	135
	1,5	2,1	0,23	104	120
	2,0	2,3	0,26	98	113
	2,1	2,4	0,27	94	109
90°	1,0	1,8	0,12	148	171
	1,5	2,1	0,14	127	147
	2,0	2,3	0,16	121	140
	2,1	2,4	0,16	111	128

5°

\* Nagyobb víznyomáshnál a Rain Bird 1800 PRS fejek használatát javasolja az optimális öntözés érdekében.

**10-VAN**

fúvóka	bar	m	m <sup>3</sup> /h	■ mm/h	▲ mm/h
360°	1,0	2,1	0,44	96	111
	1,5	2,4	0,53	89	103
	2,0	2,7	0,57	76	88
	2,1	3,1	0,59	63	73
270°	1,0	2,1	0,33	96	111
	1,5	2,4	0,40	89	103
	2,0	2,7	0,43	76	88
	2,1	3,1	0,48	68	79
180°	1,0	2,1	0,22	96	111
	1,5	2,4	0,27	89	103
	2,0	2,7	0,29	76	88
	2,1	3,1	0,33	71	82
90°	1,0	2,1	0,11	96	111
	1,5	2,4	0,13	89	103
	2,0	2,7	0,14	76	88
	2,1	3,1	0,17	73	85

10°

**12-VAN**

fúvóka	bar	m	m <sup>3</sup> /h	■ mm/h	▲ mm/h
360°	1,0	2,7	0,40	55	63
	1,5	3,2	0,48	47	54
	2,0	3,6	0,59	46	53
	2,1	3,7	0,60	44	51
270°	1,0	2,7	0,30	55	63
	1,5	3,2	0,36	47	54
	2,0	3,6	0,45	46	53
	2,1	3,7	0,45	44	51
180°	1,0	2,7	0,20	55	63
	1,5	3,2	0,24	47	54
	2,0	3,6	0,30	46	53
	2,1	3,7	0,30	44	51
90°	1,0	2,7	0,10	55	63
	1,5	3,2	0,12	47	54
	2,0	3,6	0,15	46	53
	2,1	3,7	0,15	44	51

26°

**15-VAN**

fúvóka	bar	m	m <sup>3</sup> /h	■ mm/h	▲ mm/h
360°	1,0	3,4	0,60	52	60
	1,5	3,9	0,72	47	55
	2,0	4,5	0,84	41	48
	2,1	4,6	0,84	40	46
270°	1,0	3,4	0,45	52	60
	1,5	3,9	0,54	47	55
	2,0	4,5	0,63	41	48
	2,1	4,6	0,63	40	46
180°	1,0	3,4	0,30	52	60
	1,5	3,9	0,36	47	55
	2,0	4,5	0,42	41	48
	2,1	4,6	0,42	40	46
90°	1,0	3,4	0,15	52	60
	1,5	3,9	0,18	47	55
	2,0	4,5	0,21	41	48
	2,1	4,6	0,21	40	46

23°

**18-VAN**

fúvóka	bar	m	m <sup>3</sup> /h	■ mm/h	▲ mm/h
360°	1,0	4,3	0,96	52	60
	1,5	4,8	1,07	47	55
	2,0	5,4	1,20	41	48
	2,1	5,5	1,21	40	46
270°	1,0	4,3	0,72	52	60
	1,5	4,8	0,80	47	55
	2,0	5,4	0,90	41	48
	2,1	5,5	0,91	40	46
180°	1,0	4,3	0,48	52	60
	1,5	4,8	0,54	47	55
	2,0	5,4	0,60	41	48
	2,1	5,5	0,61	40	46
90°	1,0	4,3	0,24	52	60
	1,5	4,8	0,27	47	55
	2,0	5,4	0,30	41	48
	2,1	5,5	0,30	40	46

26°

■ 50%

▲ 50%





## U-SOROZATÚ FÚVÓKÁK

### Kettős kiömlésű fúvókák

Kettős fúvókanyílás a közelöntözéshez és az ideális vízeloszláshoz

#### FELHASZNÁLÁS

Az U-sorozatú fúvókák az első műanyag fúvókák, melyeknél a víz két nyíláson át lép ki. Ennek köszönhetően a közelöntözés még egyenletesebb lesz. A szabadalmaztatott megoldású fúvóka lehetővé teszi, hogy időt és vizet takarítsunk meg.

#### JELLEMZŐK

- Színkódolt fúvókák a könnyű azonosíthatóságához
- Második fúvókanyílás a közelöntözéshez
- Esőfüggöny (Rain Curtain) technológia az egyenletes vízkijuttatáshoz
- Állítócsavar a szórástávolság és a vízkibocsátás szabályozására
- Illesztett csapadékeloszlás (MPR) a fúvókacsatládon belül
- Gyári csomagolás visszazárható zacskókban

#### MŰSZAKI TULAJDONSÁGOK

Víznyomás: 1-2.1 bar\*

Szórástávolság: 2.7-4.6 m

#### TÍPUSOK

U-8: 10° kilépési szög

U-10: 12° kilépési szög

U-12: 23° kilépési szög

U-15: 23° kilépési szög

\* Nagyobb víznyomás esetén a Rain Bird 1800 PRS szórófej használatát javasolja a hatékonyabb öntözés érdekében.

#### MŰKÖDÉSI ADATOK

##### U-8

26°

fúvóka	bar	m	m <sup>3</sup> /h	■ mm/h	▲ mm/h
U-8F	1,0	1,5	0,12	52	60
	1,5	1,9	0,16	47	55
	2,0	2,3	0,22	41	48
	2,1	2,4	0,23	40	46
U-8H	1,0	1,5	0,06	52	60
	1,5	1,9	0,09	47	55
	2,0	2,3	0,11	41	48
	2,1	2,4	0,12	40	46
U-8Q	1,0	1,5	0,03	52	60
	1,5	1,9	0,04	47	55
	2,0	2,3	0,05	41	48
	2,1	2,4	0,06	40	46

##### U-10

26°

fúvóka	bar	m	m <sup>3</sup> /h	■ mm/h	▲ mm/h
U-10F	1,0	2,1	0,24	52	60
	1,5	2,4	0,30	47	55
	2,0	3,0	0,31	41	48
	2,1	3,1	0,37	40	46
U-10H	1,0	2,1	0,12	52	60
	1,5	2,4	0,15	47	55
	2,0	3,0	0,15	41	48
	2,1	3,1	0,19	40	46
U-10Q	1,0	2,1	0,06	52	60
	1,5	2,4	0,07	47	55
	2,0	3,0	0,08	41	48
	2,1	3,1	0,09	40	46

##### U-12

23°

fúvóka	bar	m	m <sup>3</sup> /h	■ mm/h	▲ mm/h
U-12F	1,0	2,7	0,4	55	63
	1,5	3,2	0,48	47	54
	2,0	3,6	0,59	46	53
	2,1	3,7	0,6	44	51
U-12H	1,0	2,7	0,2	55	63
	1,5	3,2	0,24	47	54
	2,0	3,6	0,3	46	53
	2,1	3,7	0,3	44	51
U-12Q	1,0	2,7	0,1	55	63
	1,5	3,2	0,12	47	54
	2,0	3,6	0,15	46	53
	2,1	3,7	0,15	44	51

##### U-15

23°

fúvóka	bar	m	m <sup>3</sup> /h	■ mm/h	▲ mm/h
U-15F	1,0	3,4	0,6	52	60
	1,5	3,9	0,72	47	55
	2,0	4,5	0,84	41	48
	2,1	4,6	0,84	40	46
U-15H	1,0	3,4	0,3	52	60
	1,5	3,9	0,36	47	55
	2,0	4,5	0,42	41	48
	2,1	4,6	0,42	40	46
U-15Q	1,0	3,4	0,15	52	60
	1,5	3,9	0,18	47	55
	2,0	4,5	0,21	41	48
	2,1	4,6	0,21	40	46

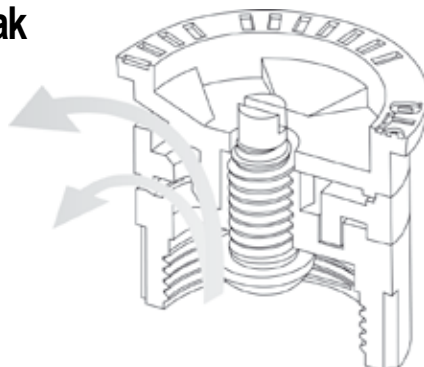
■ 50%  
▲ 50%



Fúvókák visszazárható zacskókban; letéphető tasak a fúvókák alatti szűrőknek

## A csúcstechnológia szerint készült fúvókák különlegesen jó vízeloszlást biztosítanak

A Rain Bird U-sorozatú fúvókái két fúvókanyílással rendelkeznek. Ennek eredményeképpen különlegesen egyenletes vízeloszlás biztosítható, mely elsősorban a közelöntözésnél jelentős.





## ROTARY FÚVÓKÁK

Több vízugaras, forgó fúvóka 1800™ sorozatú szórófejekhez

### FELHASZNÁLÁS

A Rain Bird Rotary fúvóka nagy hatékonyságú, egyenletes vízborítást biztosít 4-7.6 m tartományon belül. Az 5000 Plus MPR öntözőfej fúvókákkal való illesztett csapadékeloszlás hatalmas tervezési szabadságot jelent.

### JELLEMZŐK

- Alacsony csapadékontenzitás (15.2 mm/óra), mely lecsökkenti a felszíni vízfolyás és erózió veszélyét.
- Több vízugar, melyek egyenletesen öntözik be a területet a szórási tartományon belül.
- Illesztett csapadékeloszlás a sugár és az öntözési minta mentén egyszerű tervezést tesz lehetővé.
- 15,2 mm/óra csapadékontenzitás, mely megegyezik a Rain Bird 5000 Plus MPR fúvókák értékével, lehetővé teszi az egy öntözési körön belüli működésüket.
- Mintegy 60%-kal kevesebb vízfogyasztás a hagyományos szórófej fúvókákkal összehasonlítva a 4-7.6 m tartományban. A Rotary fúvókák lehetővé teszik, hogy felhasználásukkal a hibás öntözőrendszereket kijavítsuk, különösen ahol a szórófejek túl távol helyezkednek el egymástól, a nyomás túl alacsony vagy a rendszer hidraulikája nem megfelelő.
- Nagy hatékonyságú, egyenletes beöntözés 1.4-3.8 bar üzemi nyomás között permet és ködképződés nélkül.
- Rozsdamentes acél állítócsavar, mely az RN13-18 fúvókánál 4 m, az RN17-25 fúvókánál 5,2 m szórási sugárra való visszazabályozást tesz lehetővé.
- Rain Bird 1800™ sorozatú szórófejekhez illeszthető.
- 3 év garancia.

### MŰSZAKI TULAJDONSÁGOK

Nyomástartomány: 1,4-3,8 bar  
Kiosztás: 4-7,6 m

### TÍPUSOK

RN13-18Q: 5,5 m negyed kör fúvóka  
 RN13-18H: 5,5 m félkör fúvóka  
 RN13-18F: 5,5 m teljes kör fúvóka  
 RN17-25Q: 7,3 m negyed kör fúvóka  
 RN17-25H: 7,3 m félkör fúvóka  
 RN17-25F: 7,3 m teljes kör fúvóka



### MŰKÖDÉSI ADATOK

#### RN13-18 sorozat

fúvóka	bar	m	m <sup>3</sup> /h	■ mm/h	▲ mm/h
●	1,4	4,0	0,29	19	22
●	1,7	4,3	0,33	18	21
●	2,1	4,8	0,36	15	18
●	2,4	5	0,39	15	18
●	2,8	5,2	0,42	15	18
●	3,1	5,4	0,44	15	18
●	3,4	5,5	0,47	15	18
●	3,8	5,6	0,49	15	18
◐	1,4	4,0	0,15	19	22
◐	1,7	4,3	0,16	18	21
◐	2,1	4,8	0,18	15	18
◐	2,4	5	0,19	15	18
◐	2,8	5,2	0,21	15	18
◐	3,1	5,4	0,22	15	18
◐	3,4	5,5	0,23	15	18
◐	3,8	5,6	0,24	15	18
◑	1,4	4,0	0,07	19	22
◑	1,7	4,3	0,08	18	21
◑	2,1	4,8	0,09	15	18
◑	2,4	5	0,10	15	18
◑	2,8	5,2	0,10	15	18
◑	3,1	5,4	0,11	15	18
◑	3,4	5,5	0,12	15	18
◑	3,8	5,6	0,12	15	18

#### RN17-25 sorozat

fúvóka	bar	m	m <sup>3</sup> /h	■ mm/h	▲ mm/h
●	1,4	5,2	0,55	20	23
●	1,7	5,8	0,62	18	21
●	2,1	6,4	0,68	16	19
●	2,4	6,7	0,73	16	19
●	2,8	6,9	0,78	16	19
●	3,1	7,1	0,83	16	19
●	3,4	7,3	0,87	16	19
●	3,8	7,4	0,91	16	19
◐	1,4	5,2	0,28	20	23
◐	1,7	5,8	0,31	18	21
◐	2,1	6,4	0,34	16	19
◐	2,4	6,7	0,36	16	19
◐	2,8	6,9	0,39	16	19
◐	3,1	7,1	0,41	16	19
◐	3,4	7,3	0,44	16	19
◐	3,8	7,4	0,46	16	19
◑	1,4	5,2	0,14	20	23
◑	1,7	5,8	0,15	18	21
◑	2,1	6,4	0,17	16	19
◑	2,4	6,7	0,18	16	19
◑	2,8	6,9	0,20	16	19
◑	3,1	7,1	0,21	16	19
◑	3,4	7,3	0,22	16	19
◑	3,8	7,4	0,23	16	19

■ 50%

▲ 50%

Megjegyzés: Rotary fúvókák adatai 10 cm kiemelkedésű szórófej és szélmentes időjárás esetén mért értékek.



Illesztett csapadékeloszlás a Rain Bird 5000 Plus MPR fúvókákkal





## 1400-as SOROZAT

### Nyomáskiegyenlített fátyol fúvókák (bubbler)

#### FELHASZNÁLÁS

Ezek a nyomáskiegyenlített fátyol fúvókák kis intenzitású öntözésre alkalmasak, elsősorban virágok, cserjék és fák öntözéséhez

#### JELLEMZŐK

- Nyomáskiegyenlített 1.5 és 6.2 bar között
- Különlegesen alacsony vízfogyasztás
- Állításra nincs szükség
- Szűrővel együtt szállítjuk
- Ellenálló, tartós műanyagból és gumiból készült
- 1/2"-os külső menetre csatlakoztatható

#### MŰSZAKI TULAJDONSÁGOK

Vízfogyasztás: 0.06 - 0.46 m<sup>3</sup>/h

Kiosztás: 0.3 - 0.9 m

Üzemi nyomás: 1.4 - 6.2 bar

#### MÉRETEK

1/2" belső menetes csatlakozás

Magasság: 2.5 cm

Átmérő: 2.5 cm

#### TÍPUSOK

1401: 0.06 m<sup>3</sup>/h

1402: 0.11 m<sup>3</sup>/h

1404: 0.23 m<sup>3</sup>/h

1408: 0.46 m<sup>3</sup>/h



Típus	Vízfogyasztás		Szóráskép
	l/s	m <sup>3</sup> /h	
1401	0,02	0,06	állócsövön lefolyik
1402	0,03	0,11	állócsövön lefolyik
1404	0,06	0,23	esernyő minta
1408	0,13	0,46	esernyő minta

## PA-8S

### Műanyag adapter fúvókának állócsőre való felszereléséhez

#### FELHASZNÁLÁS

Bármely 1800™-as és Uni-Spray™ fúvókának 1/2"-os külső menetes állócsőre való felszerelésére

#### JELLEMZŐK

- A fúvókához tartozó műanyag szűrő elhelyezhető benne
- 1/2" belső menetes alsó csatlakozás
- Ellenálló műanyagból készült
- Felső részéhez minden Rain Bird szórófej fúvóka (spray) csatlakoztatható

#### TÍPUS

PA-8S



## XBA-1800

### XS és SXB mikroszóró adapter

#### FELHASZNÁLÁS

SXB-180, SXB-360 valamint XS-90, XS-180 és XS-360 mikroszóróknak szórófejek kiemelkedő száraihoz való csatlakoztatását biztosítja.

#### JELLEMZŐK

- Egyszerű beszerelés szerszám nélkül
- 1800™ szórófejhez javasolt

#### TÍPUS

XBA-1800



## PT

### Szórófej szár kiemelő szerszám

#### FELHASZNÁLÁS

Műanyag szórófej javításához, szereléséhez

#### JELLEMZŐK

- Szórófej szárának kiemelése fúvókával vagy anélkül
- Megtartja a szórófej szárát a szerelés ideje alatt
- Korróziómentes

#### TÍPUS

PT



## 1800-EXT

### Műanyag Szárhosszabbító 1800™-as és Uni-Spray™ szórófejekhez

#### FELHASZNÁLÁS

Az 1800-EXT 16.5 cm-rel toldja meg bármely 1800-as és Uni-Spray szórófej szárát. Különösen alkalmas talajtakarók és cserjék öntözésénél.

#### JELLEMZŐK

- Erős, rugalmas műanyag
- Egyszerű beszerelés szerszám nélkül
- A fúvókához tartozó műanyag szűrő elhelyezhető benne
- Legfeljebb 2 szárhosszabbító használható szórófejenként

#### TÍPUS

1800-EXT



## HC

### Csőlyukasztó szerszám

#### FELHASZNÁLÁS

Nyeregídomok alkalmazásánál a cső kilyukasztására

#### TÍPUS

HC-45: 1/2" (15/21) (1.3) cm csőlyukasztó szerszám





## SB FITTINGEK

### Spirális tömlővéges fittingek

#### FELHASZNÁLÁS

Az SB fittingeket az SP-100 csőhöz használjuk szórófejek flexibilis bekötéséhez. A flexibilis bekötések megvédik a szórófejeket a dinamikus terheléstől, amelyet járművek vagy a gyepfenntartó gépek okozhatnak. A flexibilis szórófej bekötések ugyanakkor lehetővé teszik, hogy a szórófejet az ellátó vezetékől kissé távolabb helyezzük el, pld. falaknál, járdaszegélynél, támfalaknál, kerítéseknel.

#### JELLEMZŐK

- 6 különböző típus
- A spirális tömlővéges csatlakozás megengedi, hogy a csőre való csatlakozást szerszám nélkül egyszerű csavarással hajtsuk végre. A fittinget az SP-100-as csőbe könnyedén becsavarjuk



- Fontos: a szereléshez nem szabad kenőanyagot (zsír, szappan, gumián, stb.) használni!

#### MŰSZAKI TULAJDONSÁGOK

Névleges üzemi nyomás 5.5 bar-ig.

#### TÍPUSOK

SBE-050: 1/2" (15/21) külső menetes könyök  
SBA-050: 1/2" (15/21) külső menetes egyenes  
SB-T: spirál tömlővéges T-idom  
SB-CPLG: spirál tömlővéges toldóidom

## SP-100

### Flexibilis cső

#### FELHASZNÁLÁS

Az SP cső az SB spirál tömlővéges fittingek és a szórófejek közötti flexibilis bekötést teszik lehetővé. Ezen túlmenően védik a szórófejeket az autók vagy kertfenntartó gépek által okozott dinamikus terheléstől.

#### TULAJDONSÁGOK

- Lineáris, kis sűrűségű polietilén mely ellenáll a törésnek.
- Fontos: a szereléshez nem szabad kenőanyagot (zsír, szappan, gumián, stb.) használni!

#### MŰSZAKI TULAJDONSÁGOK

Belső átmérő: 12.5 mm  
Maximális üzemi nyomás: 5.5 bar

#### TÍPUS

SP-100 (30 méteres tekercs)



## KP-1

### Térdvédő

#### FELHASZNÁLÁS

Professzionális szerelők számára a szórófej szerelések megkönnyítéséhez. Kemény műanyag héj velkrő rögzítő szíjakkal, hogy a térdünket megvédje a sérüléstől.

#### JELLEMZŐK

- Könnyű és tartós
- Szegecselte műanyag térdvédő

#### TÍPUS

KP-1



## PVRA

### Lopásvédő fitting

#### FELHASZNÁLÁS

Megvédi a szórófejet a lecsavarástól és ellopástól.

#### TULAJDONSÁG

- Szivárgásmentes

#### TÍPUS

PVRA-050: 1/2" (15/21) külső menet x 3/4" (20/27) belső menet



PVRA használata 1800™ sorozatú szórófejnél



## NOZBOX

### Fúvókatartó táska

#### FELHASZNÁLÁS

Rendszerezve tárolhatjuk a különböző fúvókákat és kisebb szerszámokat a szerelés hatékonysága érdekében

#### JELLEMZŐK

- Könnyű tartós műanyag
- Három különálló rekesz
  - Felső rész alkatrészek tárolására
  - Nagy szerszámotartó rekesz
  - Alsó rekesz három részből áll a fúvókák tárolására

#### MÉRETEK

Hosszúság: 39.1 cm  
Szélesség: 26.3 cm  
Magasság: 41.3 cm

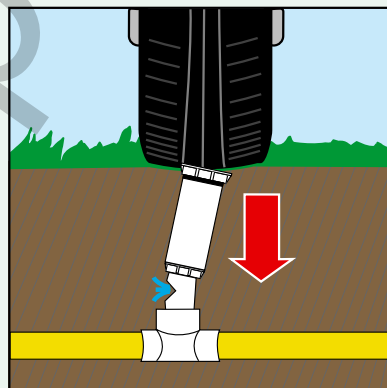
#### TÍPUS

NozBox



### Flexibilis öntözőfej bekötés előnye

Öntözőfej bekötése hidránszal



Öntözőfej bekötése SP-100 csővel és SB fittinggel

